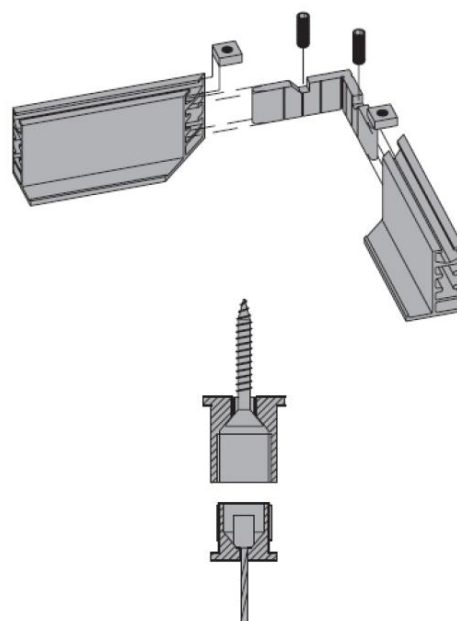
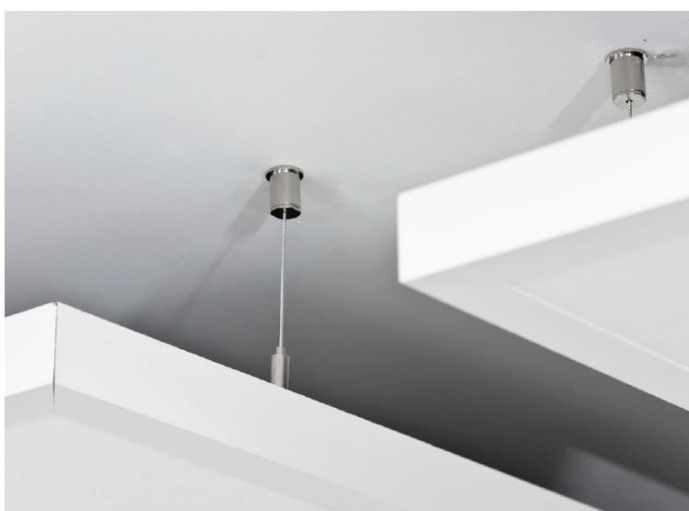
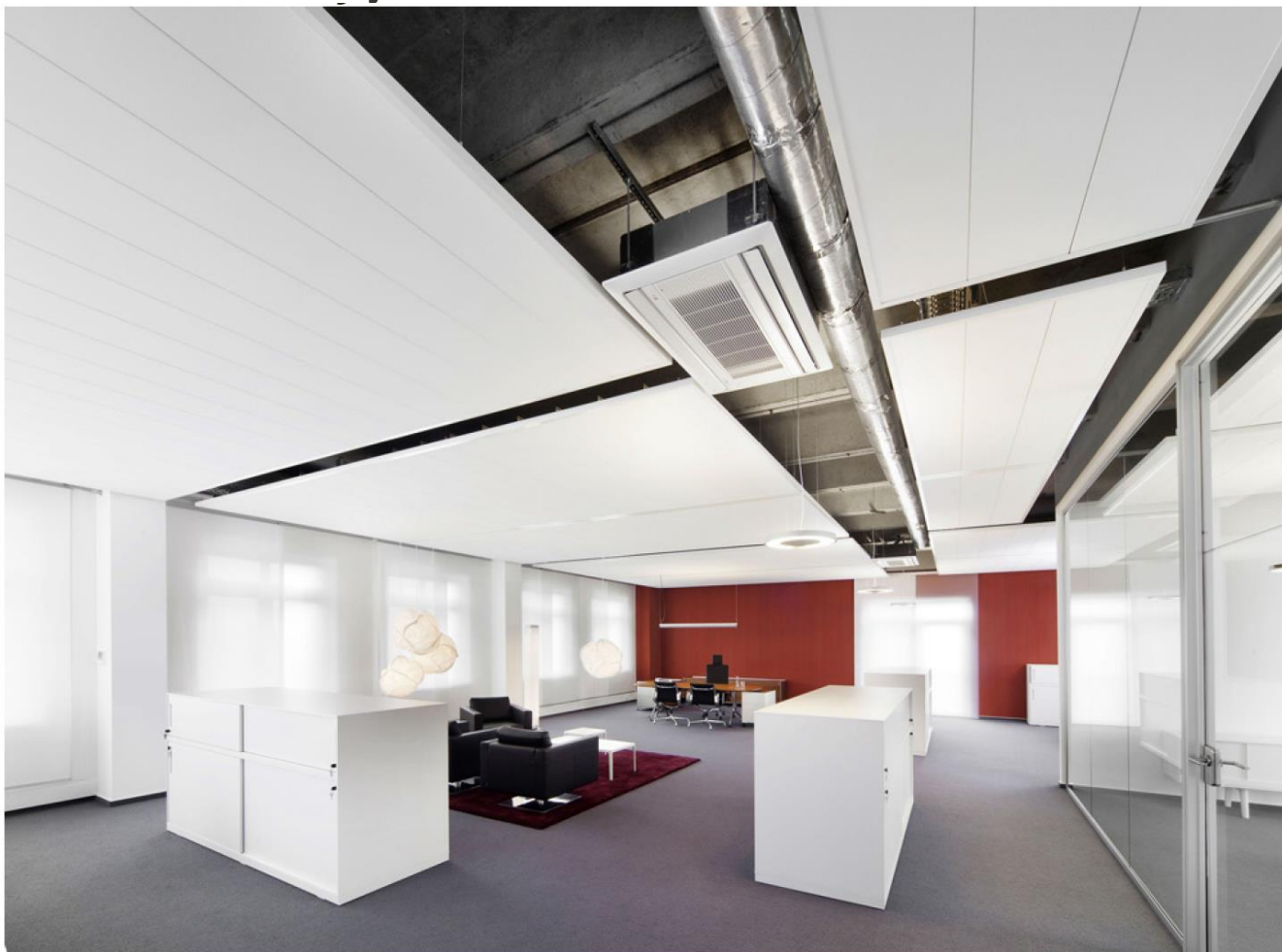
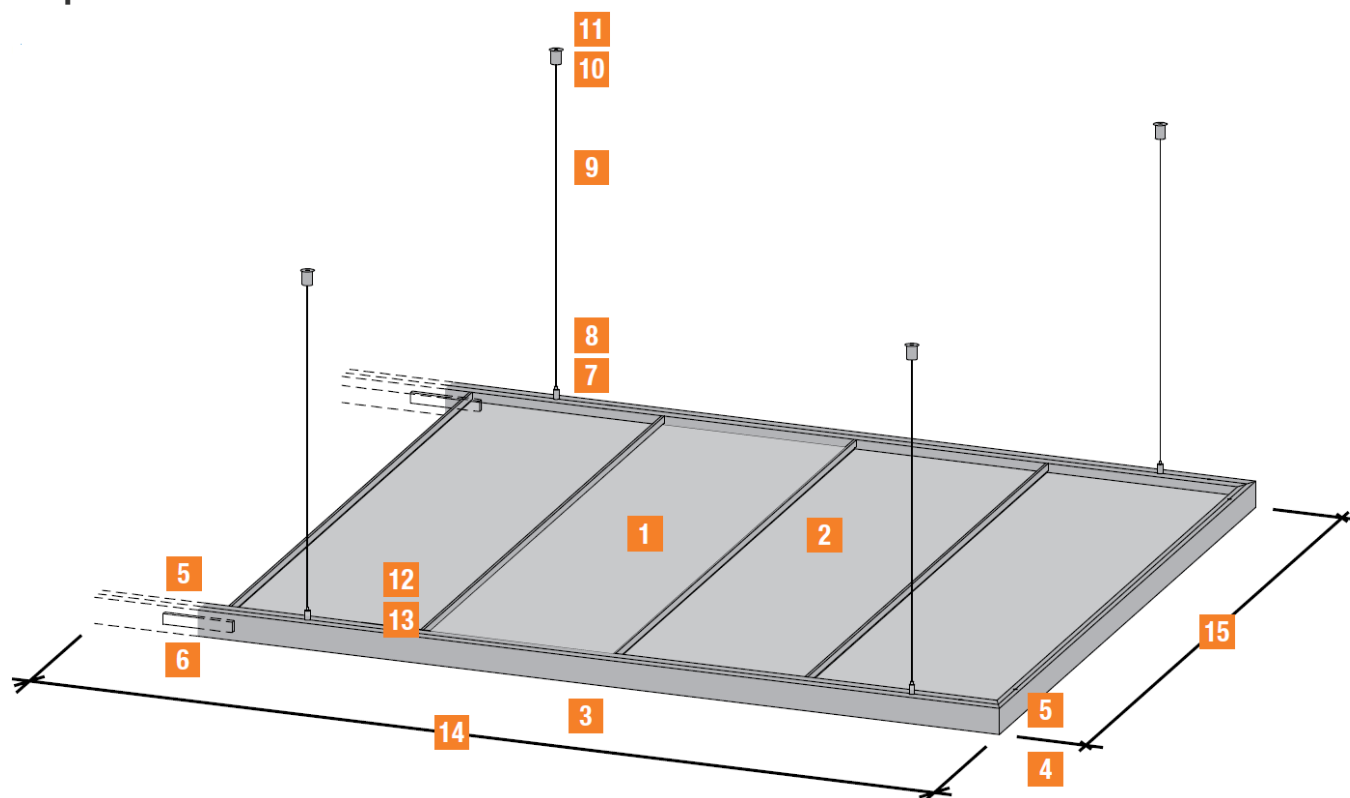


THERMATEX Sonic Sky



Все данные соответствуют актуальному техническому уровню. Необходимо учитывать все данные по системным испытаниям, экспертным оценкам и указаниям по монтажу! Они предусматривают исключительно использование продуктов AMF и элементов систем, соответствие которых подтверждено внутренними и внешними испытаниями. При применении систем или продуктов других производителей, даже частичном, производитель не принимает на себя ответственность!

Обзор



Плиты:

- 1 AMF Thermatex Acoustic или другие альтернативные плиты панельного формата
- 2 Главный профиль, тип согласно инструкции по монтажу для Системы F

Рамка:

- 3 Алюминиевый L-профиль 40x30 мм
- 4 Угловой соединитель
- 5 Регулирующие винты
- 6 Продольный соединитель

Подвес:

- 7 Раздвижной блок
- 8 Нижний тросовый зажим
- 9 Трос
- 10 Верхний тросовый зажим
- 11 Потолочное крепление

Поперечный несущий профиль:

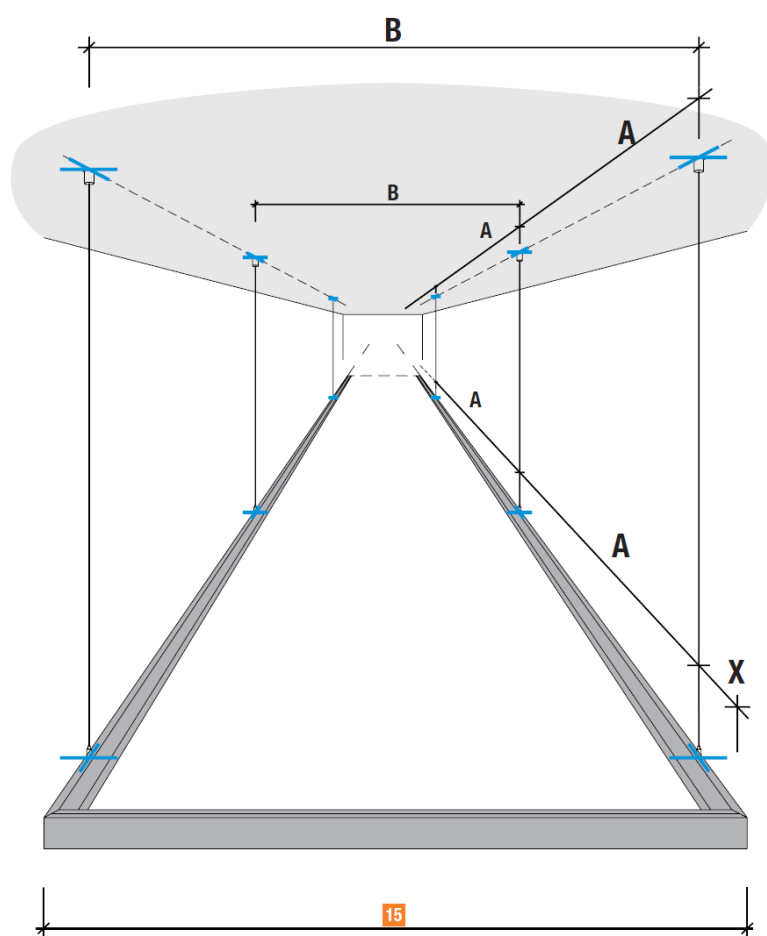
(требуется для длины острова более 3,00 мм)

- 12 Крепежные уголки 50x50x15x1,75мм
- 13 Шурупы 3,5 x 13,5мм

Размеры:

- 14 Произвольная длина по запросу
- 15 Ширина зависит от формата плиты, макс. 2500мм

1. Подготовка к монтажу



Расстояние между креплениями:

$B = 15 - 16\text{мм}$

$A \leq 1500\text{мм}$

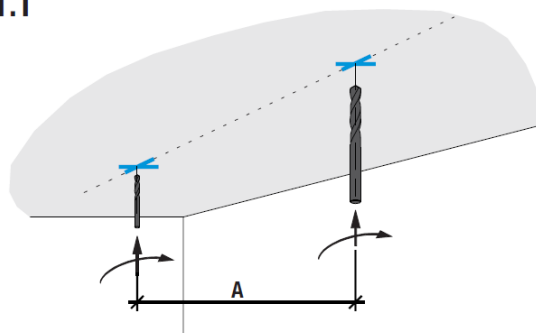
$X \leq 150\text{мм}$ (максимальное расстояние от края)

Просверливание профиля:

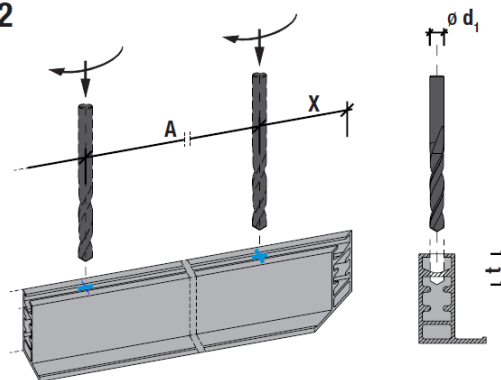
$\varnothing d_1 = 6,0\text{мм}$

$t \geq 12\text{мм}$

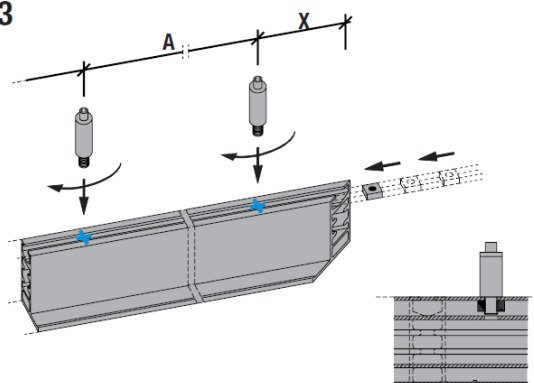
1.1



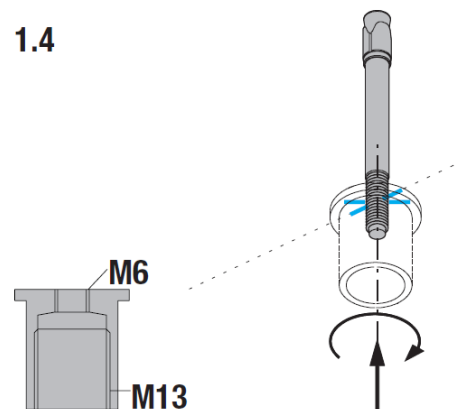
1.2



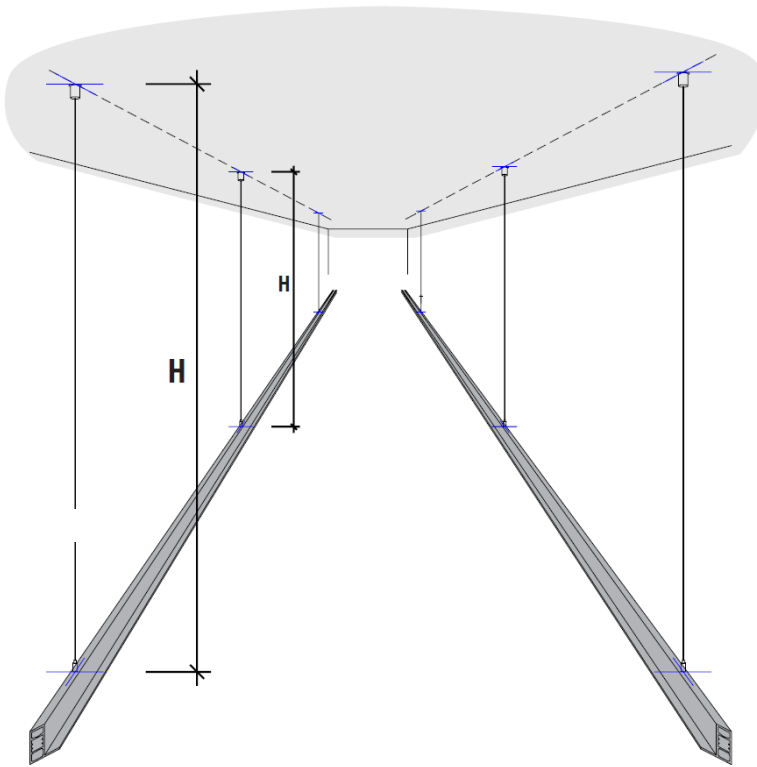
1.3



1.4



2. Подвесы



Высота конструкции потолочного острова = $H + 40\text{mm}$

Внимание:

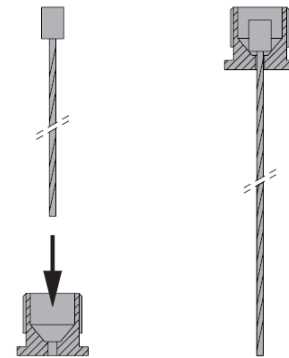
Острова крепятся к потолочному перекрытию только специально предназначенными крепежными элементами (дюбели, шурупы, тросы и т.д.).

Для каждого элемента крепления (дюбель, шуруп) следует проверять и документировать силу затяжки, которая должна соответствовать 750 Н.

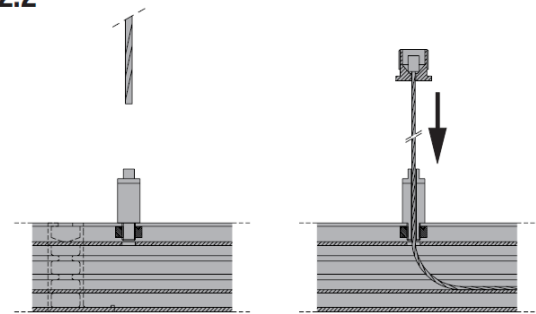
Дополнительные нагрузки, такие как минеральная вата, встроенные светильники, пиктограммы и т.д. следует крепить отдельно к потолочному перекрытию или использовать дополнительную конструкцию. Следует принимать во внимание норму EN 13964 ст. 5.3.

Соединения шурупов для подвесов следует дополнительно обработать антикоррозионным средством.

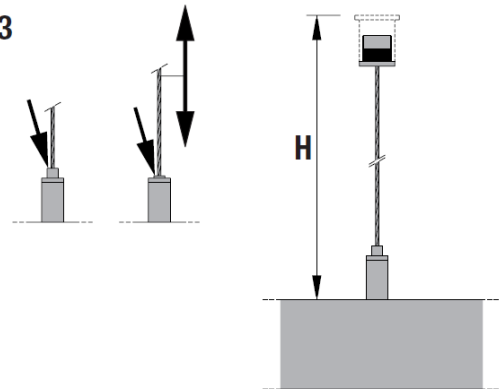
2.1



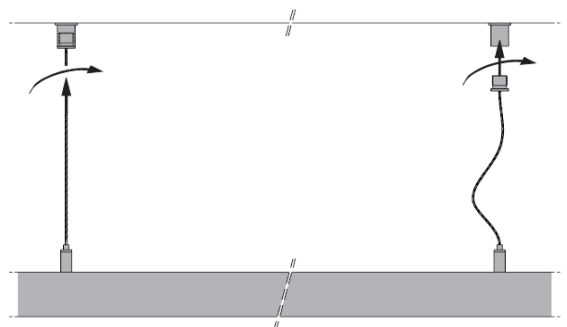
2.2



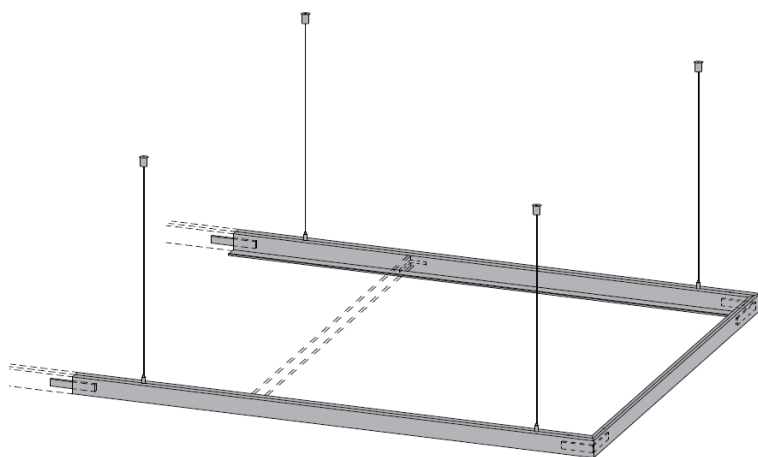
2.3



2.4



3. Угловой и продольный соединитель Поперечный несущий профиль



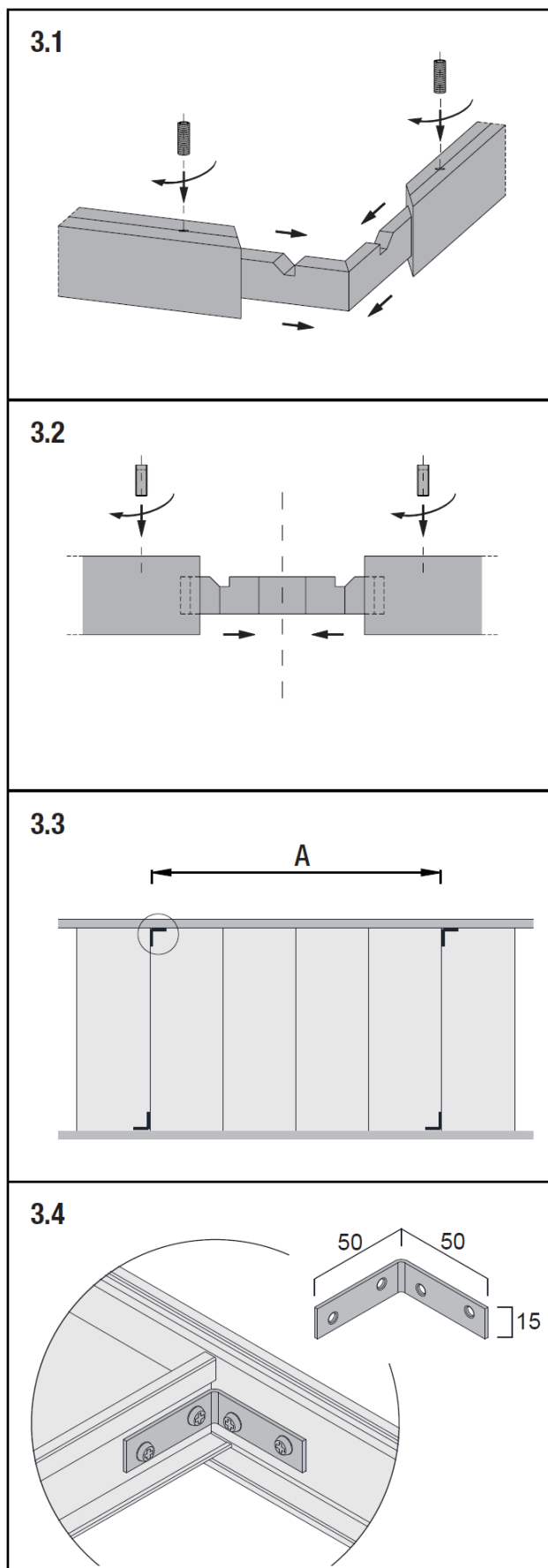
Поперечный несущий профиль:

$A \leq 2000\text{мм}$

Для островов длиной более 3,00 м следует закрепить несущий профиль к рамке на равных расстояниях $A \leq 2000\text{мм}$. При этом должен быть использован весь комплект крепежных уголков 50x50x15x1,75мм и шурупов 3,5x13,5мм.

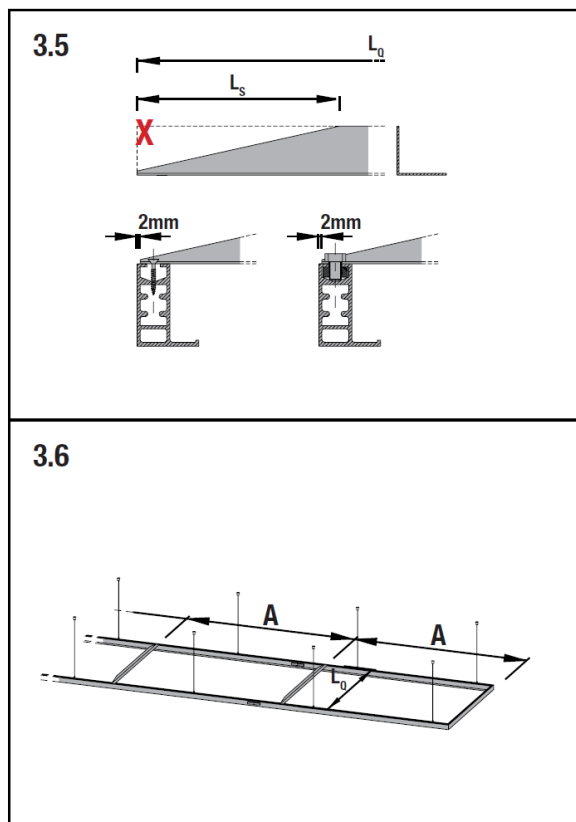
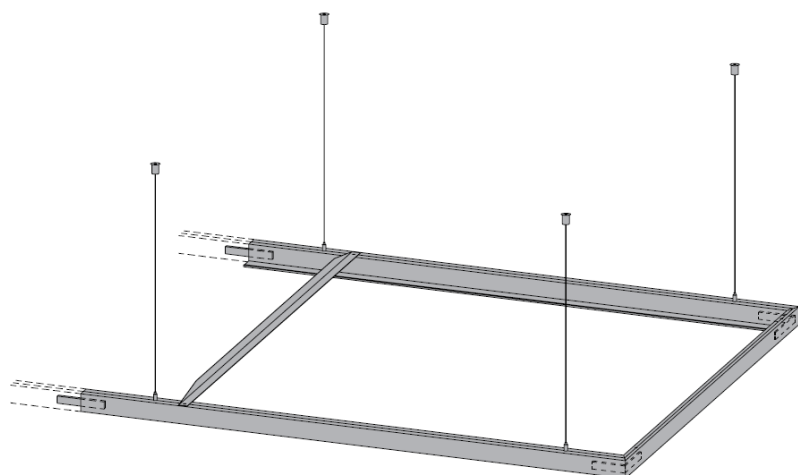
Примечание:

- монтаж осуществляется поэлементно
- поперечные несущие профили следует фиксировать уголками на равных расстояниях (равным ширине острова по всей длине)
- точный порядок выполнения работ необходим для аккуратных швов между плитами.



3.1 Альтернативное крепление несущего профиля

Изображенные на рисунках поперечные профили и крепежные элементы не идут в стандартном комплекте поставки.



Расстояние между креплениями:

$$L_Q = 15 - 4\text{мм}$$

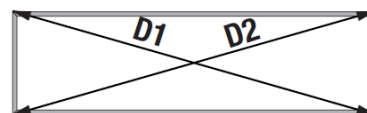
$$A \leq 2000\text{мм}$$

Косой срез профиля:

$$L_s \sim 100\text{мм}$$

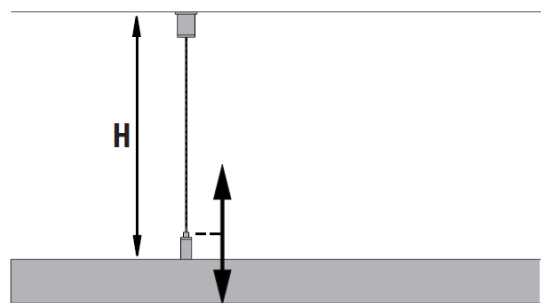
4. Окончательная регулировка

4.1

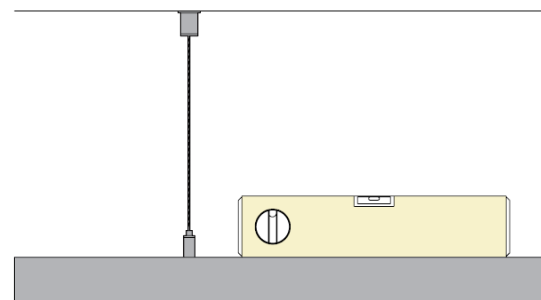


$$D1 = D2$$

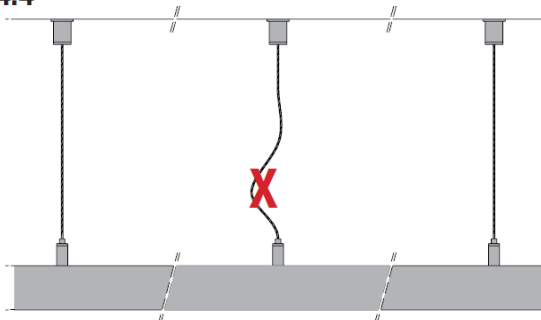
4.2



4.3



4.4



5. Потолочные плиты

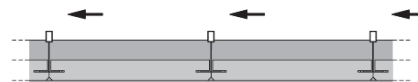
5.2 B-B



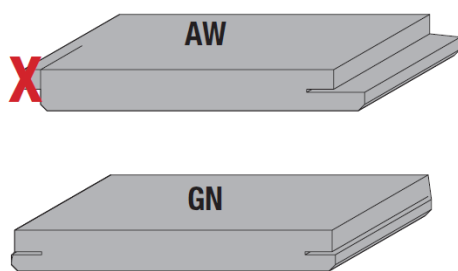
5.3 A-A



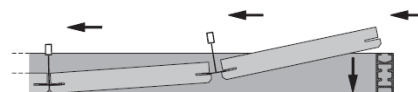
5.4 B-B



5.1 Первая плита



5.5 B-B



6. Техническая документация

Технические листы

Если Вам необходима конкретная техническая информация по одному из наших многочисленных продуктов, Вы можете в любое время запросить ее в нашем техническом отделе или загрузить через интернет в рубрике “Продукты / Информация о продуктах”:

тел.: +38 044 501 9282
www.amf-grafenau.de

Технические описания и инструкции

Вы также можете получить техническую документацию, как для простых потолочных систем, так и для специальных, таких как коридорные или противопожарные системы. Данную информацию можно запросить в нашем техническом отделе или скачать в формате Word в рубрике “Загрузка / Техническая документация”:

тел.: +38 044 501 9282
www.amf-grafenau.de

