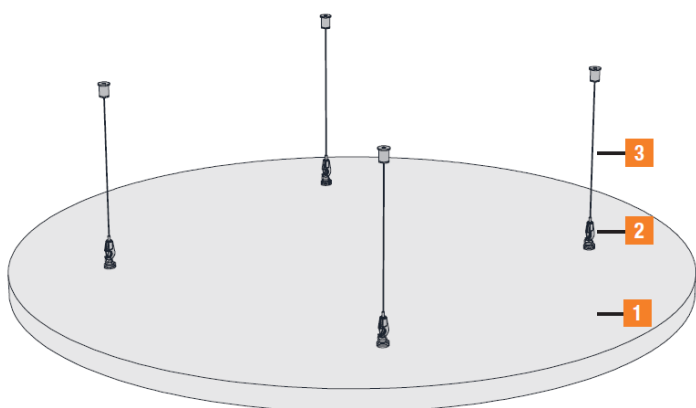
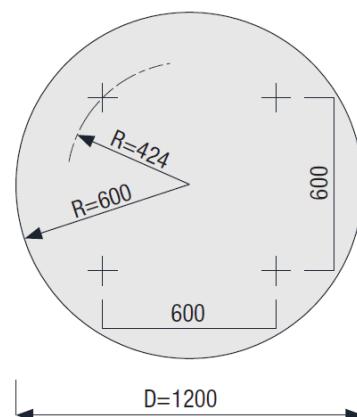


THERMATEX Sonic Element

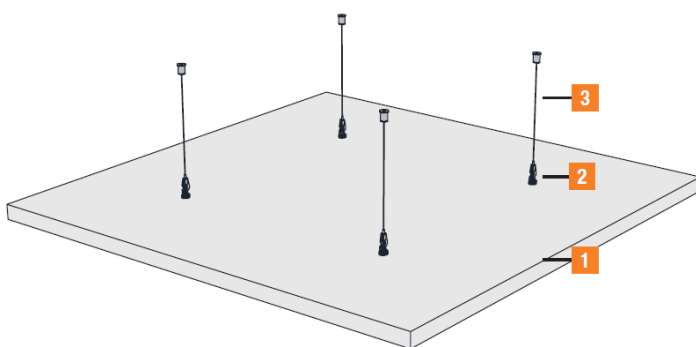
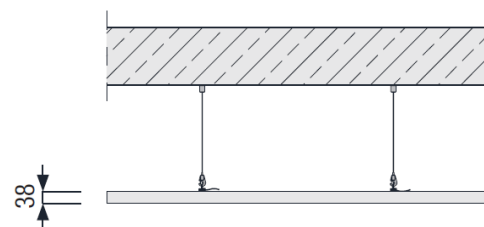


- 1 AMF THERMATEX
- 2 Крепежная пружина
- 3 Регулируемый подвес с карабином, трос, потолочное крепление



Технические характеристики

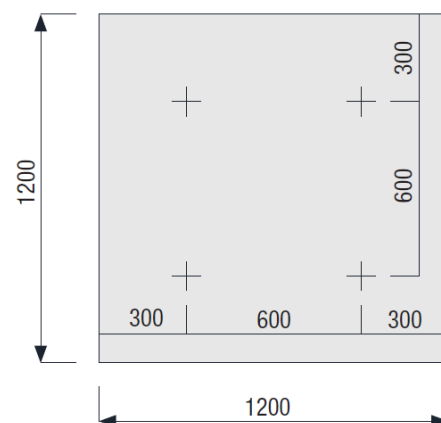
Формат элемента:	D = макс. 1200мм / R = макс. 600 мм
Длина троса:	стандартная длина 1000 мм, остальное по запросу
Цвет:	Белый, аналог. RAL 9010
Поверхность:	акустический флис
Влагостойкость:	до 90% относительной влажности воздуха
Вес элемента:	ок. 13 кг/шт. (включая систему подвесов)



- 1 AMF THERMATEX
- 2 Крепежная пружина
- 3 Регулируемый подвес с карабином, трос, потолочное крепление

Технические характеристики

Формат элемента:	1200 x 1200 x 38 мм
Длина троса:	стандартная длина 1000 мм, остальное по запросу
Цвет:	Белый, аналог. RAL 9010
Поверхность:	акустический флис
Влагостойкость:	до 90% относительной влажности воздуха
Вес элемента:	ок. 16 кг/шт. (включая систему подвесов)



Комплект поставки

Каждый потолочный остров комплектуется системой подвеса, которая состоит из следующих элементов:

- Крепежная пружина (крепится к острову)
- Регулируемый подвес с карабином
- Стальной трос
- Потолочное крепление

Кроме того, в каждой упаковке есть шаблон для разметки точек подвеса острова.

1. Подготовка к монтажу

Хранение / Транспортировка

Хранить потолочные острова следует только на сухой и ровной поверхности.

Механическое воздействие (удары и т.д.) может привести к повреждению продукта.

Обращение с продуктом

Транспортировка и монтаж потолочного острова должна всегда осуществляться парой рабочих.

При извлечении острова из упаковки, а также при его монтаже, необходимо использовать чистые (белые) перчатки.

Примечание

Следующие шаги по монтажу потолочных островов являются универсальными и для круглых, и для квадратных элементов.

Подготовительные работы

Расстояния между точками крепления для круглых и квадратных элементов (Рисунок 1.1) всегда составляет $A = 600$ мм.

Вышеуказанные точки необходимо перенести и разметить на потолке (Рисунок 1.2). Для этого можно использовать поставляемый в комплекте шаблон.

В зависимости от основания и соответствующего крепежного элемента, в точках крепления делаются отверстия (Рисунок 1,3).

Поставляемое в комплекте потолочное крепление имеет внутреннюю резьбу М6 (Рисунок 1.4).

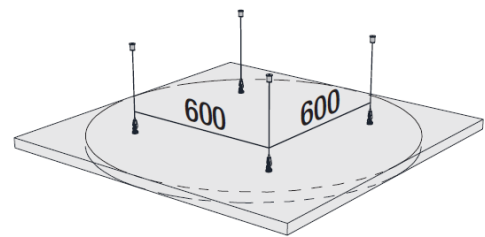
Система крепления

Выбор крепежного элемента должен соответствовать типу потолочного перекрытия и конкретной ситуации на объекте.

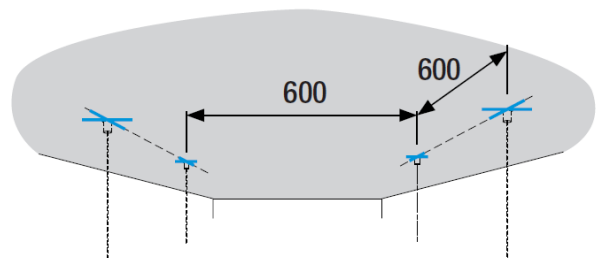
Возможный вариант крепежа:

Анкерный болт М6 или аналогичное крепление дюбель-шуруп.

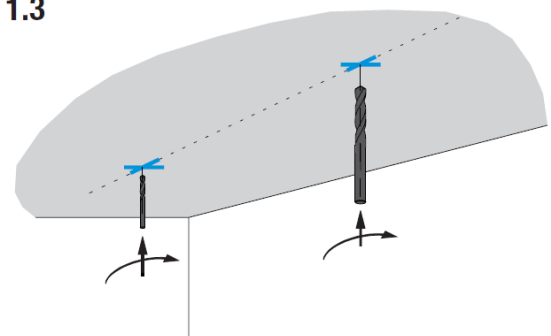
1.1



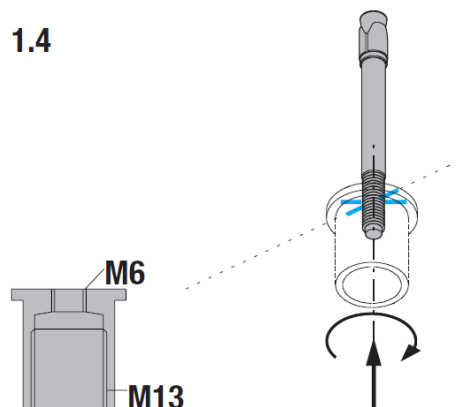
1.2



1.3



1.4



2. Монтаж

Точки крепления необходимо разметить на обратной стороне острова (Рисунок 2.1). Для этого можно использовать поставляемый в комплекте шаблон или использовать рекомендации выше по расстояниям между точками крепления (Страница 1).

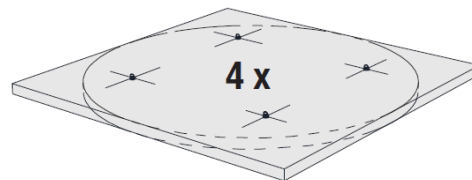
Поставляемые в комплекте крепежные пружины необходимо до упора вкрутить в размеченные точки (Рисунок 2.2).

Далее следует установить нужную высоту подвеса благодаря фиксирующему механизму (Рисунок 2.3).

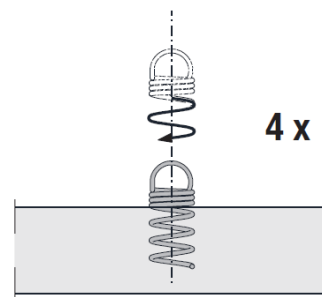
После монтажа острова (потолочного крепления, троса и карабина) следует дополнительно точно откорректировать длину тросов.

После этого карабины потолочного острова можно закрепить с помощью **двух монтажников** во всех четырех точках (Рисунок 2.4).

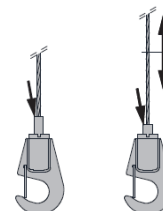
2.1



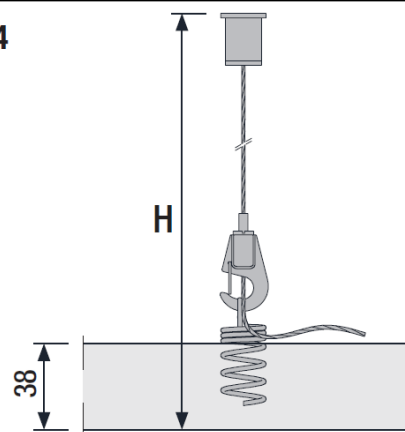
2.2



2.3



2.4



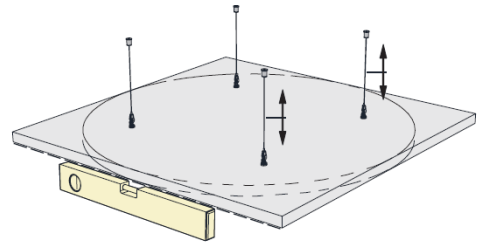
3. Окончательная регулировка

После того как потолочный остров смонтирован, необходимо окончательно отрегулировать его окончательное положение (Рисунки 3.1 и 3.2).

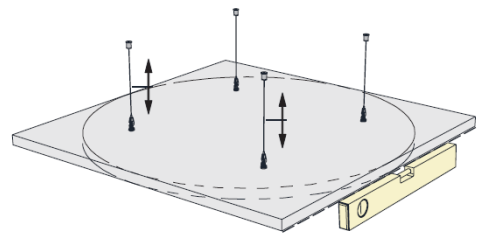
Впоследствии можно дополнительно корректировать высоту подвеса с помощью фиксирующего механизма карабина (Рисунок 3.3).

Нагрузка должна всегда распределяться по четырем точкам. Не разрешается допускать нагрузку только на часть точек крепления (Рисунок 3.4).

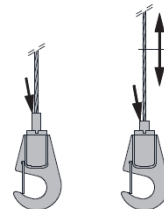
3.1



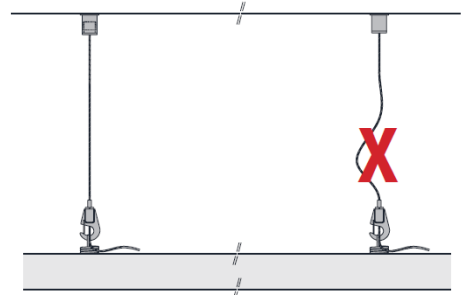
3.2



3.3



3.4



4. Техническая документация

Технические листы

Если Вам необходима конкретная техническая информация по одному из наших многочисленных продуктов, Вы можете в любое время запросить ее в нашем техническом отделе или загрузить через интернет в рубрике “Продукты / Информация о продуктах”:

тел.: +38 044 501 9282
www.amf-grafenau.de

Технические описания и инструкции

Вы также можете получить техническую документацию, как для простых потолочных систем, так и для специальных, таких как коридорные или противопожарные системы. Данную информацию можно запросить в нашем техническом отделе или скачать в формате Word в рубрике “Загрузка / Техническая документация”:

тел.: +38 044 501 9282
www.amf-grafenau.de

