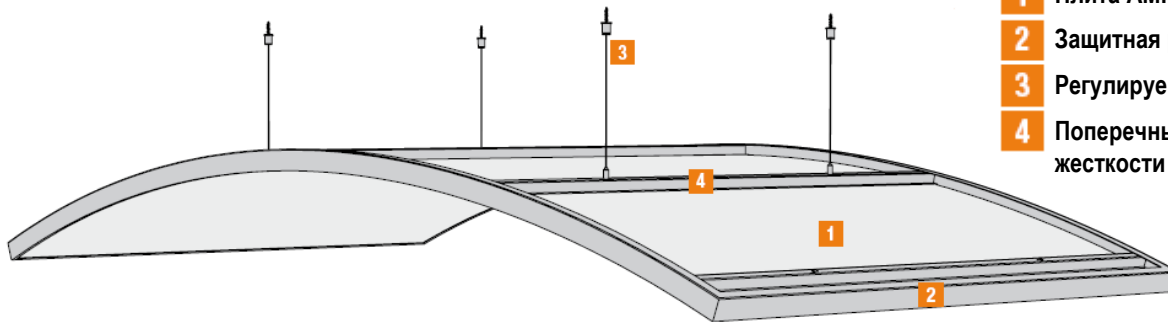


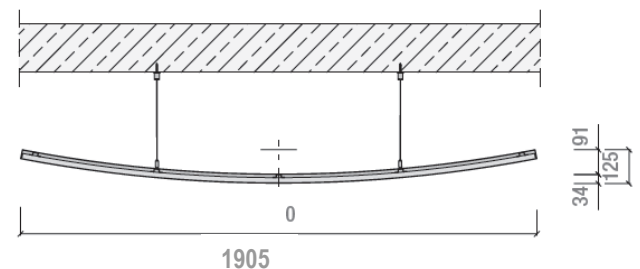
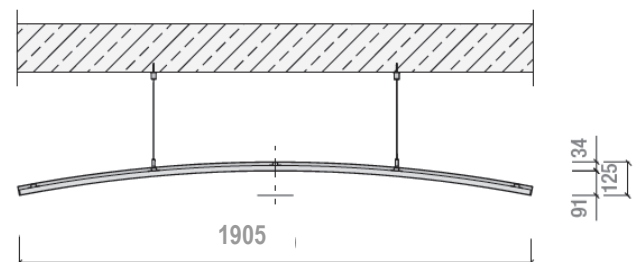
THERMATEX Sonic Sky вогнутый - выпуклый



- 1 Плита AMF THERMATEX
- 2 Защитная рамка 15x34x7мм
- 3 Регулируемый трос и зажим
- 4 Поперечный профиль жесткости

Технические характеристики

Формат элемента:	1905 x 1180мм x 35мм
Высота острова:	125мм
Материал рамки:	анодированная сталь
Цвет рамки:	белый (аналог RAL 9010) по запросу – любой цвет согласно каталогу RAL
Поверхность:	акустический флис: белый, черный, серебристый, бежевый или голубой
Обратная сторона элемента:	акустический флис
Шумопоглощение:	$\alpha_w = 0,90$
Светоотражение:	88% для белого цвета
Пожарная классификация:	Г1 / Д1 / В1 / Т1
Влагостойкость:	A2-s1, d0 согл. EN13501-1 до 90% относительной влажности воздуха
Стандартная длина троса:	1,0 м (альтернативная длина по запросу)
Вес элемента:	ок. 14 кг/шт. (включая плиту и тросы)
Размер упаковки:	1980 x 1240 x 250мм



Комплект поставки

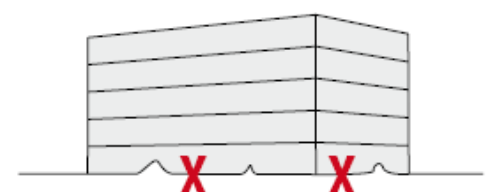
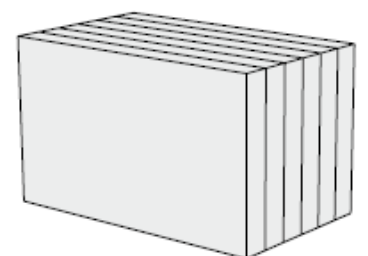
Каждый потолочный остров, вогнутый либо выпуклый, поставляется упакованным в отдельную коробку, включая тросы, фиксирующие зажимы и крепления (по запросу, длина троса и система крепления может варьироваться в зависимости от особенностей требований на объекте).

Хранение / транспортировка

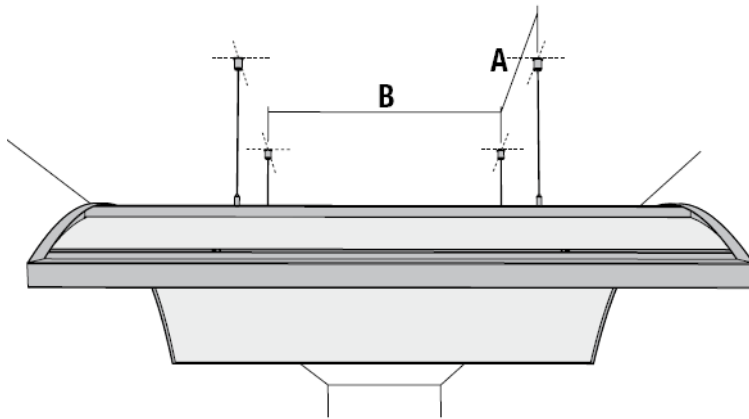
Хранить элементы необходимо на сухой и ровной поверхности, допускается горизонтальное складирование элементов друг на друга (до 8-ми штук) или вертикальное на длинной стороне (в один ряд). Механические воздействия (толчки и т.д.) могут привести к повреждению продукта.

Монтаж

Транспортировка и монтаж элементов должны производиться двумя рабочими. При распаковывании элемента, а также при дальнейшем монтаже, необходимо использовать чистые перчатки (белого цвета). При манипуляциях с потолочным островом, следует держать его за защитную рамку.



1. Подготовка к монтажу



Примечание

Описанные шаги относятся как к вогнутым, так и к выпуклым элементам.

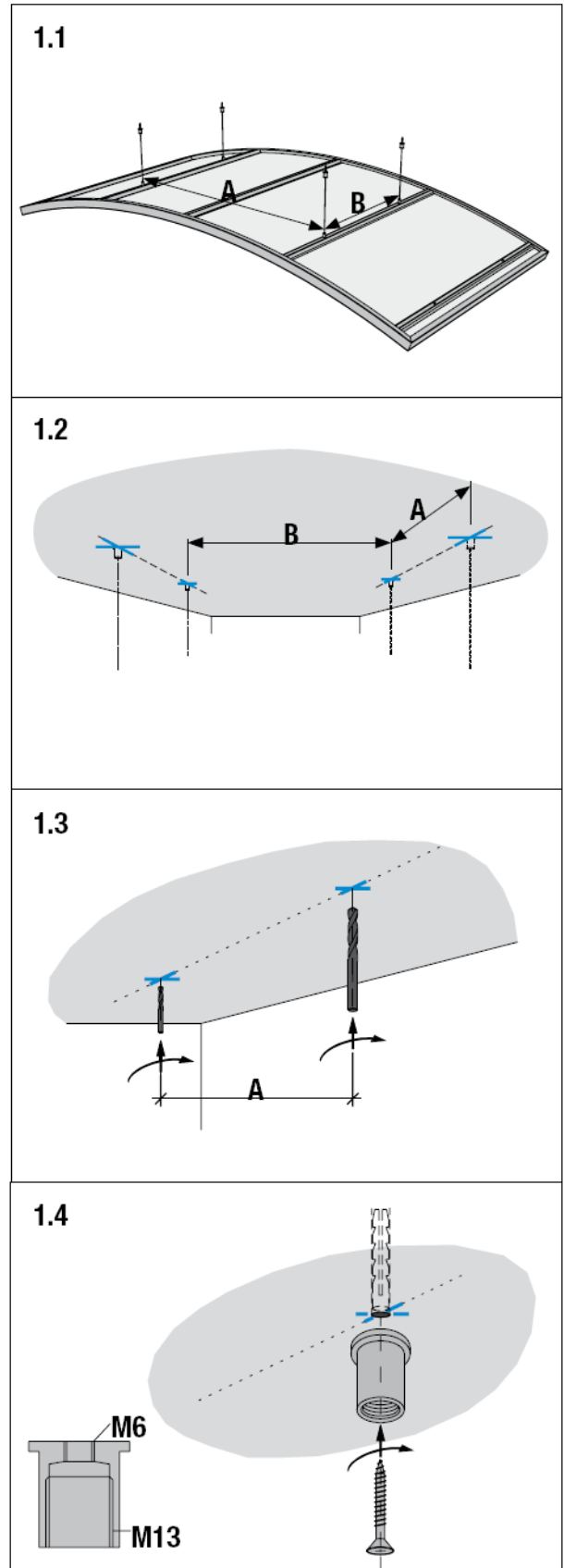
Подготовительные работы

Следует измерить расстояния точек крепления по длинной и короткой стороне элемента относительно расположения тросовых зажимов (Рисунок 1.1) и перенести данные размеры на плоскость крепления элементов (Рисунок 1.2).

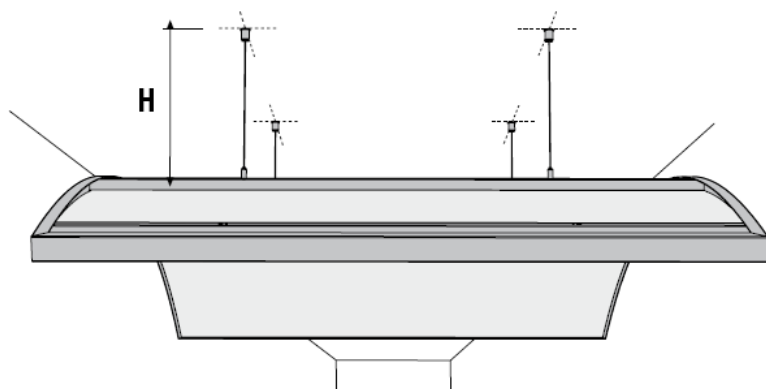
Выбор соответствующего крепежного элемента зависит от типа потолочного перекрытия и должен быть дополнительно согласован с производителем крепежных систем.

Крепежный элемент, поставляемый в комплекте с данными продуктами, имеет внутреннюю резьбу М6.

Возможный вариант крепления: анкерный болт М6 или соответствующие комбинации дюбелей / шурупов.



2. Монтаж



Регулируемый трос необходимо вставить в колпачок крепежного элемента (Рисунок 2.1) и затем протянуть в тросовый зажим, закрепленный на элементе (Рисунок 2.2).

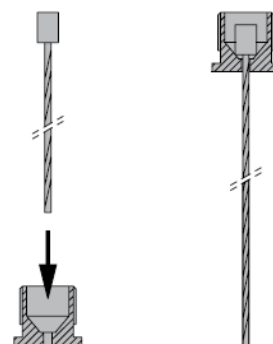
С помощью специального механизма с фиксирующей клеммой необходимо зафиксировать необходимую высоту подвеса до непосредственного монтажа элемента. (Рисунок 2.3).

Для монтажа потолочного острова необходимо навинтить крепежные колпачки на заранее смонтированное крепление в потолочном перекрытии. Данный монтаж должен производиться **двумя рабочими** по диагоналям элемента (Рисунок 2.4).

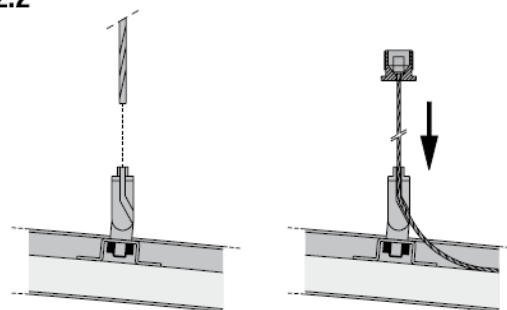
Монтаж группы островов

В случае монтажа группы островов, например, в форме волны, необходимо зафиксировать потолочные острова относительно друг друга специальными фиксирующими клеммами, поставляемыми в комплекте.

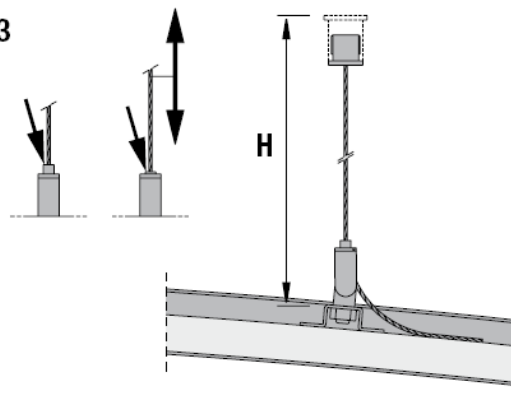
2.1



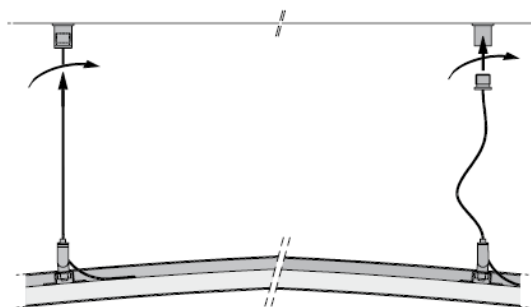
2.2



2.3

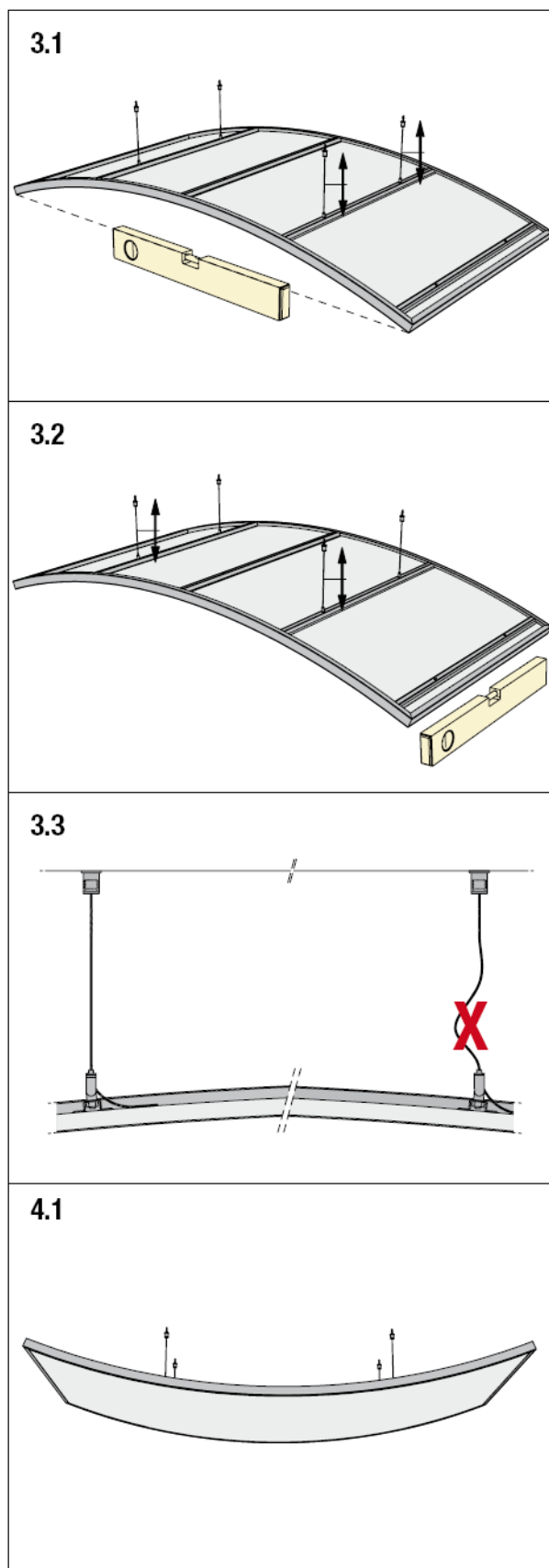


2.4



3. Окончательная регулировка

После того как потолочный остров смонтирован, необходимо окончательно отрегулировать его положение (Рисунки 3.1 и 3.2). При регулировке потолочного элемента, нагрузка обязательно должна распределяться по четырем точкам крепления (Рисунок 3.3).



4. THERMATEX Sonic Sky выпуклый

Крепление / монтаж / хранение выпуклых потолочных островов осуществляется абсолютно аналогично указаниям выше.

5. Техническая документация

Технические листы

Если Вам необходима конкретная техническая информация по одному из наших многочисленных продуктов, Вы можете в любое время запросить ее в нашем техническом отделе или загрузить через интернет в рубрике “Продукты / Информация о продуктах”:

тел.: +38 044 5019282

www.amf-grafenau.de

Технические описания и инструкции

Вы также можете получить техническую документацию, как для простых потолочных систем, так и для специальных, таких как коридорные или противопожарные системы. Данную информацию можно запросить в нашем техническом отделе или скачать в формате Word в рубрике “Загрузка / Техническая документация”:

тел.: +38 044 5019282

www.amf-grafenau.de

