

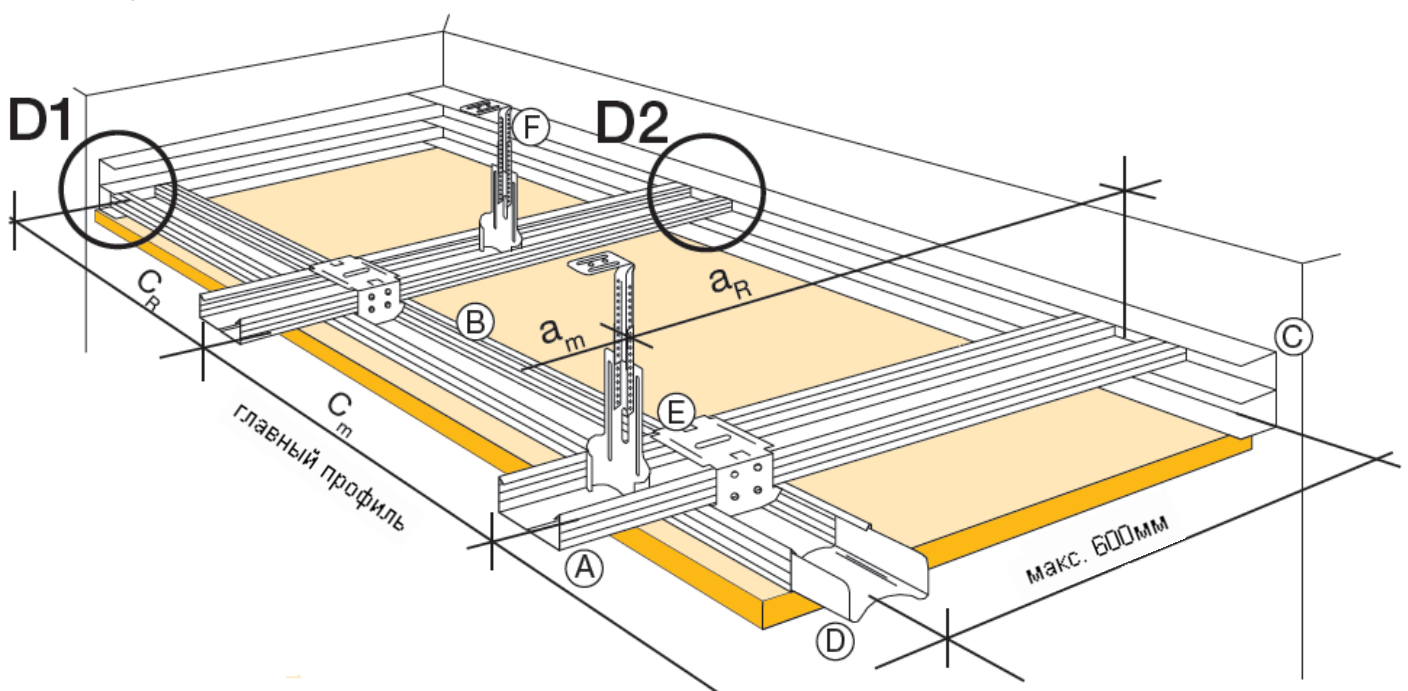
Прямой монтаж древесноволокнистых плит HERADESIGN на CD-профили

Общая информация

Данная система с подконструкцией была разработана специально для применения на потолке и/или стенах для потолочных плит HERADESIGN, изготавливаемых из древесного волокна и связанных магнетитом.



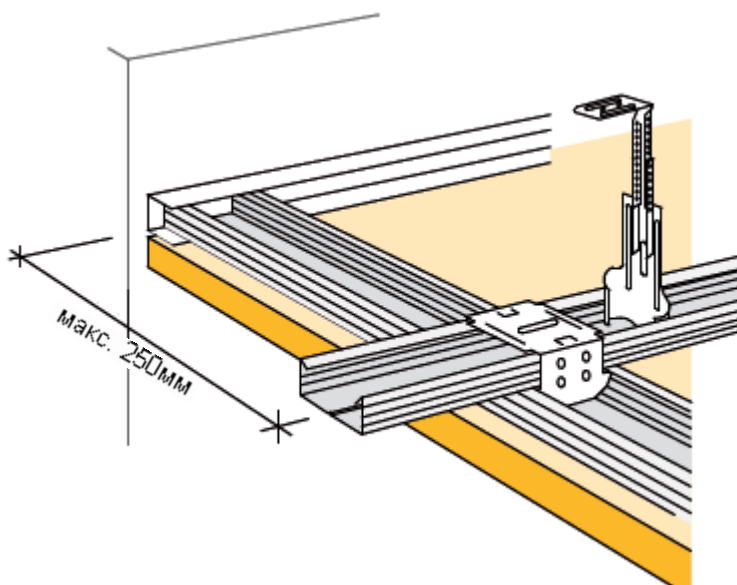
Конструкция системы (подвесная система Richter D112)



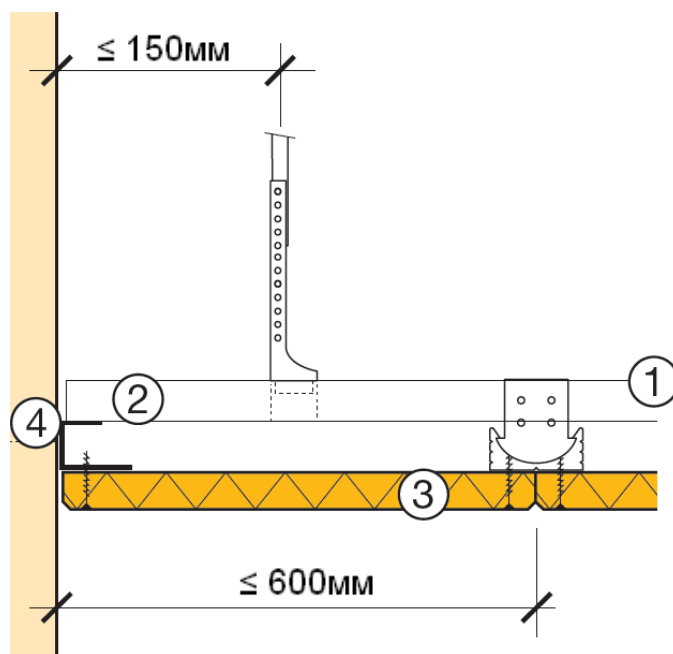
Все данные соответствуют актуальному техническому уровню. Необходимо учитывать все данные по системным испытаниям, экспертным оценкам и указаниям по монтажу! Они предусматривают исключительно использование продуктов AMF и элементов систем, соответствие которых подтверждено внутренними и внешними испытаниями. При применении систем или продуктов других производителей, даже частичном, производитель не принимает на себя ответственность!

Фрагмент D1 – примыкание к стене

Альтернативное крепление к стене с помощью UD-профиля 28 x 27мм



Фрагмент D2 – примыкание к стене, выполненное с помощью U-профиля



1. CD-главный профиль 60/27/0,6мм
2. CD-несущий профиль 60/27/0,6мм
3. Следует монтировать плиту Heradesign таким образом, чтобы торец плиты всегда попадал на CD-профиль
4. Стеновой профиль DU 28/27. Максимальное расстояние между дюбелями 600мм. CD-профиль не нужно прикручивать шурупами к DU-профилю

Продукты

Продукт	Толщина, мм	Вес плиты, кг/м ²	Кромка	Расстояние между несущими профилями, мм	Размер плиты, мм
Heradesign superfine	15	7,8	AK-01	300	600x600 1200x600
Heradesign fine	15	8,2			
Heradesign superfine	25 / 35	11,3 / 15,0	AK-01 AK-02 AK-03	600	
Heradesign fine	25 / 35	12,4 / 16,3			
Heradesign micro	25 / 35	15,0 / 19,0			
Heradesign superfine	35	15,0	VK-12	590	
Heradesign fine	35	16,3			
Heradesign micro	35	19,0			

Кромки плит Heradesign

Кромка	Название	Описание
	AK-01	Снятая фаска по периметру плиты Фаска 5мм
	AK-02 / 5	Прямая кромка со ступенчатым пазом Ширина шва 5мм
	AK-02 / 10	Прямая кромка со ступенчатым пазом Ширина шва 10мм
	AK-02 / 20	Прямая кромка со ступенчатым пазом Ширина шва 20мм
	AK-03	Кромка со ступенчатым пазом по периметру со снятой фаской Ширина шва 20мм, фаска 5мм
	VK-12	Разносторонний ступенчатый паз по периметру со снятой фаской Фаска 5мм

Максимальные расстояния и нагрузки конструкции

Максимальные расстояния между профилями и подвесами (макс. прогиб L/500)

Главный профиль 60/27/0,6мм	Нагрузка (собственный вес системы, кН/м ²)		
	0,15 кН/м ²	0,20 кН/м ²	0,30 кН/м ²
Макс. расстояние между осями С (мм)	Дополнительная нагрузка *) (ДН), кН/м ² при расстоянии между подвесами а (м)		
	$C_m = 600\text{мм}$ (от центра) $C_R = 600\text{мм}$ (от края)	ДН = 0,20 кН/м ² $a_m = 1,15\text{м}$ $a_R = 1,00\text{м}$	ДН = 0,40 кН/м ² $a_m = 0,90\text{м}$ $a_R = 0,75\text{м}$
$C_m = 800\text{мм}$ (от центра) $C_R = 600\text{мм}$ (от края)	ДН = 0,20 кН/м ² $a_m = 1,05\text{м}$ $a_R = 0,90\text{м}$	ДН = 0,35 кН/м ² $a_m = 0,80\text{м}$ $a_R = 0,70\text{м}$	ДН = 0,35 кН/м ² $a_m = 0,70\text{м}$ $a_R = 0,60\text{м}$
$C_m = 1000\text{мм}$ (от центра) $C_R = 800\text{мм}$ (от края)	ДН = 0,20 кН/м ² $a_m = 0,95\text{м}$ $a_R = 0,80\text{м}$	ДН = 0,20 кН/м ² $a_m = 0,75\text{м}$ $a_R = 0,60\text{м}$	
$C_m = 1200\text{мм}$ (от центра) $C_R = 1000\text{мм}$ (от края)	ДН = 0,10 кН/м ² $a_m = 0,90\text{м}$ $a_R = 0,75\text{м}$		

*) Дополнительная нагрузка: слой минеральной ваты, встроенные светильники, спринклеры и т.д.

Максимальное расстояние между несущими профилями 60/27/0,6 не должно превышать 600мм

В местах примыкания к стене несущего профиля и подвесов действительны более короткие расстояния! (C_R , a_R)

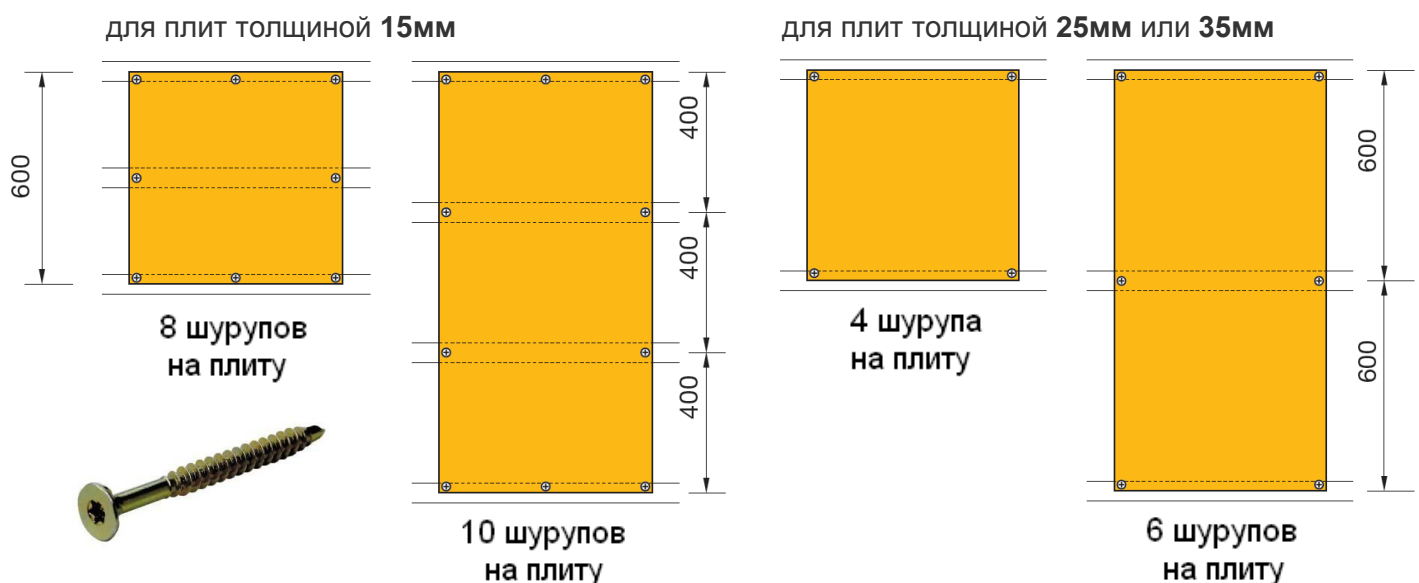
a_m = расстояние между подвесами

a_R = расстояние между подвесом и стеной при использовании Е-стенового профиля.

При использовании U-профиля a_R = макс. 250мм

Максимальная нагрузка на подвес: 0,40 кН. При дополнительной нагрузке на подвес 0,25 кН, допустимую ДН необходимо умножить на 0,5

Стандартная схема крепления шурупов



Все данные соответствуют актуальному техническому уровню. Необходимо учитывать все данные по системным испытаниям, экспертным оценкам и указаниям по монтажу! Они предусматривают исключительно использование продуктов AMF и элементов систем, соответствие которых подтверждено внутренними и внешними испытаниями. При применении систем или продуктов других производителей, даже частичном, производитель не принимает на себя ответственность!

Расчет материала

Элемент системы		Расстояние, мм	Ед. изм.	Ориентировочный расход на м ² плоскости *)			Примечание
				Допустимая нагрузка кН/м ²			
				0,15	0,20	0,30	
A	CD-главный профиль 60/27/0,6мм	C = 600	м.п.	1,7			для профилей длиной 3600мм
		C = 800		1,3			
		C = 1000		1,1			
		C = 1200		0,9			
B	CD-несущий профиль 60/27/0,6мм	600мм	м.п.	1,7			расстояние равно ширине плиты
C	E-стеновой профиль		м.п.	0,4 – 0,8			в зависимости от конкретного помещения
D	Соединитель для CD-профиля	C = 600	шт.	0,8			для профилей длиной 3600мм
		C = 800		0,7			
		C = 1000		0,6			
		C = 1200		0,5			
E	Крестовой соединитель для CD-профиля	C = 600	шт.	3,0			
		C = 800		2,2			
		C = 1000		1,9			
		C = 1200		1,5			
F	Нониусный подвес для CD-профиля	C = 600	шт.	1,6	2,1	2,4	дополнительная нагрузка подвесов: 0,4 кН
		C = 800		1,4	1,7	2,0	
		C = 1000		1,2	1,5	--	
		C = 1200		1,1	--	--	

*) Данные значения являются ориентировочными и не включают дополнительный расход материала на подрезку, а также не учитывают индивидуальные особенности помещения

Расход шурупов

Формат плит	Ориентировочный расход шурупов, шт./м ²	
	600x600	1200x600
Стандартная схема монтажа шурупов для плит толщиной 15мм	23	14
Стандартная схема монтажа шурупов для плит толщиной 25мм и 35мм	12	9
Противоударная система	17	13

Все данные соответствуют актуальному техническому уровню. Необходимо учитывать все данные по системным испытаниям, экспертным оценкам и указаниям по монтажу! Они предусматривают исключительно использование продуктов AMF и элементов систем, соответствие которых подтверждено внутренними и внешними испытаниями. При применении систем или продуктов других производителей, даже частичном, производитель не принимает на себя ответственность!

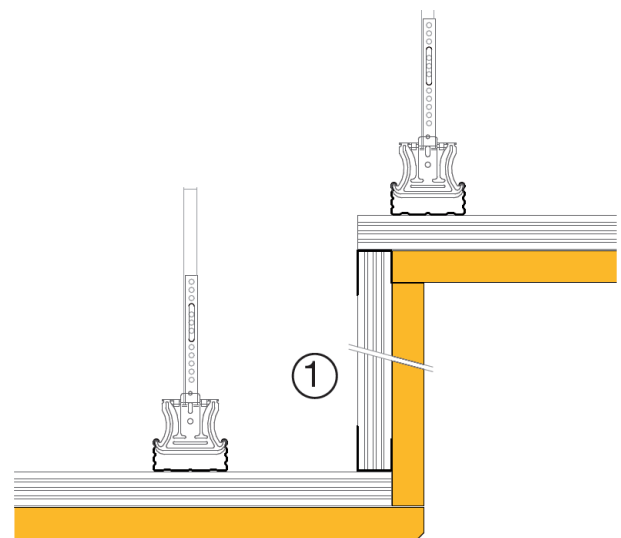
Шурупы для монтажа плит Heradesign

Толщина плиты, мм	Размеры, мм		
	Длина шурупа	Ø шурупа	Ø шляпки
15	35	4,5	≥ 9мм
25	50	4,5	≥ 9мм
25	50	4,5	≥ 9мм
35	60	4,5	≥ 9мм

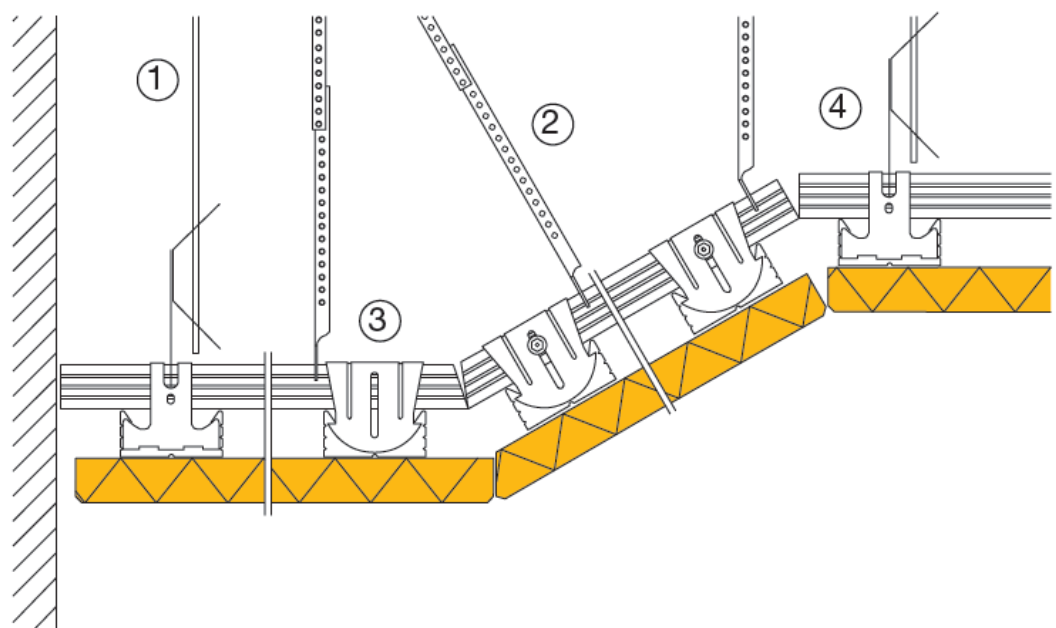


Монтаж потолка в разных плоскостях (на CD-профили, подвесная система Richter D112)

1. U-профиль



1. Быстрый подвес-бабочка
2. Нониусный подвес
3. Крестовой соединитель
4. С-профиль



Все данные соответствуют актуальному техническому уровню. Необходимо учитывать все данные по системным испытаниям, экспертным оценкам и указаниям по монтажу! Они предусматривают исключительно использование продуктов AMF и элементов систем, соответствие которых подтверждено внутренними и внешними испытаниями. При применении систем или продуктов других производителей, даже частичном, производитель не принимает на себя ответственность!

Транспортировка и хранение

- Плиты Heradesign поставляются в палеттах, защищенных картоном.
- Плиты можно перевозить только в закрытых машинах или вагонах, исключающих попадание влаги.
- Можно ставить палетты друг на друга только в два ряда.
- Палетты не должны подвергаться механическим воздействиям и нагрузкам.
- Хранить плиты нужно в сухом, чистом помещении
- Упаковка не предполагает защиту от дождя и снега



Общие указания по монтажу

Для более наглядной демонстрации монтажа плит Heradesign, запросите видео-фильм по монтажу

ВНИМАНИЕ: Монтаж плит Heradesign с помощью клея или с помощью клея и шурупов на гипсокартонные плиты **ЗАПРЕЩЕН!**

- Перед началом монтажа необходимо убедиться в несущей способности базового потолка/стены
- При монтаже плит в прямом порядке, следите чтобы четыре угла плиты четко стыковались в одной точке. В данном случае потребуются аккуратный и точный монтаж!
- Шурупы: для монтажа подойдут шурупы со сфероконической шляпкой и резьбой малого шага. Диаметр шляпки шурупа ≥ 9 мм. В случае специальных условий в помещении (наружная отделка, бассейн и т.д.), используйте антикоррозионные шурупы.
- При монтаже плит шурупами не следует утапливать шляпки в плиту, т.к. в таком случае шурупы будут заметны на поверхности плиты. Шурупы необходимо монтировать так, чтобы шляпка была заподлицо с поверхностью плиты
- Поврежденные, загрязненные плиты или плиты с неровной покраской монтировать не следует
- Древесноволокнистые плиты на основе магнезитового связующего можно красить по месту поливинилацетатными, акриловыми или силикатными красками. Перед покраской нет необходимости грунтовать плиту, т.к. базовая плита (цвет плиты – натуральное дерево) прогрунтована в заводских условиях.
- Окраску плит по месту следует производить только пульверизатором в связи со структурной поверхностью плиты.
- Шляпки шурупов после монтажа необходимо закрасить тонкой кистью в цвет плиты.

Монтаж конструкции



Нанесение точной разметки - важная часть монтажа



Желательно соединять CD-профили со смещением (в шахматном порядке). На месте стыка требуется дополнительный подвес



Выставьте конструкцию в плоскости с помощью лазерного уровня



Готовая конструкция



При монтаже плиты прижимайте ее к профилю. Не оставляйте зазоры между профилем и плитой. Начинайте монтаж с середины помещения. Выполняйте работу только чистыми руками и инструментами



Проверьте уровень плит в плоскости. Кромки плит должны попадать посередине профиля, так чтобы края плит не висели в воздухе! При монтаже квадратных плит учитывайте направление стрелок на тыльной стороне плит

Все данные соответствуют актуальному техническому уровню. Необходимо учитывать все данные по системным испытаниям, экспертным оценкам и указаниям по монтажу! Они предусматривают исключительно использование продуктов AMF и элементов систем, соответствие которых подтверждено внутренними и внешними испытаниями. При применении систем или продуктов других производителей, даже частичном, производитель не принимает на себя ответственность!

Обращение с плитами



Аккуратно удалите упаковочную бумагу, которой переложены плиты



Визуально проверьте целостность плиты. При необходимости удалите чистой щеткой пыль с поверхности плиты



Переносите плиты в вертикальном положении. Не тяните плиты из стопки во избежание повреждения лицевой стороны



При монтаже и покраске не ставьте плиты на торец. Это может привести к прогибу плиты, исправить который будет невозможно



Монтаж плит начинайте с середины комнаты. Особо точно и аккуратно смонтируйте первый ряд плит



При монтаже первого ряда можно воспользоваться вспомогательной планкой, которую потом можно удалить

Кромки и шурупы



Снятие фаски по торцу плиты: выполняется с помощью крупной наждачной бумаги, абразивной ленты или отрезной фрезой



После этого удалите пыль с помощью чистой щетки



Окраска фаски: производится кистью или тонким валиком



Это неправильно! Шляпка шурупа должна быть заподлицо с поверхностью плиты!



Подкраска шляпок шурупов: после монтажа закрасьте шляпку шурупа соответствующей краской тонкой кистью. При правильном монтаже шурупа шляпка не будет заметной. Не красьте плиту вокруг шляпки!



Окраска баллончиком: окраску плит белого цвета или цвета «натуральное дерево», можно производить из баллончика, который поставляется производителем

Обрезка плит и вырезание отверстий



Настольная циркулярная пила: положите плиту лицевой стороной вверх. При подрезке используйте направляющую планку



Ножовка: положите плиту лицевой стороной вверх. При подрезке используйте направляющую планку



Электрическая ручная пила: положите плиту лицевой стороной вниз. При подрезке используйте направляющую планку



Это неправильно! Никогда не обрезайте плиту прямо на стопке!



Ручной лобзик: положите плиту лицевой стороной вверх. При ровной подрезке используйте направляющую планку



Supercutter: устанавливайте лезвие строго перпендикулярно поверхности плиты

Монтаж точечных светильников и даунлайтов



Вырезание отверстия для точечного светильника с помощью бора. Видимая сторона плиты смотрит вверх



Вырезание отверстия с помощью ручного лобзика. Видимая сторона плиты смотрит вниз



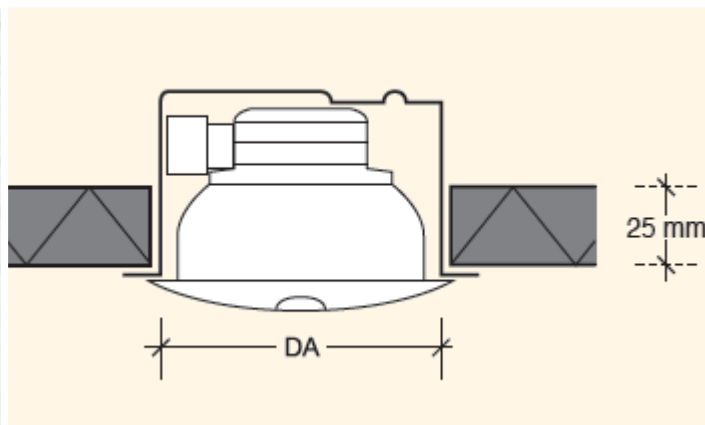
Если бортики светильники не закрывают края отверстия, подкрасьте края краской



Монтаж светильника



Точечные светильники диаметром до 150мм для плит Heradesign, макс. вес $\leq 0,60$ кг. Даунлайты диаметром до 200мм для плит Heradesign, макс. вес $\leq 1,50$ кг. В остальных случаях необходимы независимые подвесы!



Точно центрируйте светильник в отверстии. Светильники с высоким весом необходимо крепить отдельным подвесом к потолочному перекрытию. **Максимальная допустимая температура для плит Heradesign $\leq 60^{\circ}\text{C}$**

Уход за плитами



Отслоившееся волокно: аккуратно удалите с помощью ножа



Затем подкрасьте тонкой кистью соответствующей краской



Очистка: загрязнения, пыль и т.д. можно удалить чистой щеткой



При необходимости произведите перекраску поверхности плиты с помощью пульверизатора



Сломанную кромку плит Heradesign micro или plano можно обработать акриловой шпаклевкой и покрасить после того как шпаклевка высохнет



Швы плит Heradesign micro можно обработать акриловой смесью Knauf Dichtungsmasse. Затем окрасить силикатной краской